



表面贴装开关二极管

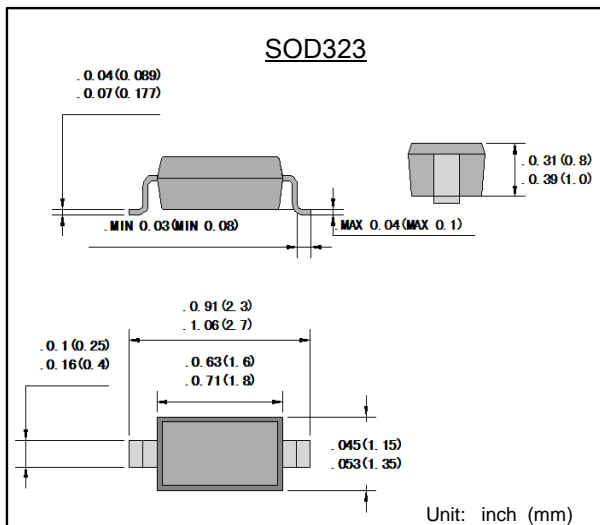
反向电压 120V

正向电流 0.2 A

Surface Mounted Switching Diode

Reverse Voltage 120 V

Forward Current 0.2 A



特征 Features

- 反向漏电流小。 Low reverse leakage
- 开关速度快。 Fast switching speed
- 最大功率耗散200mW。 Maximum power dissipation of 200 mW
- 高稳定性和可靠性。 High stability and high reliability
- 引线镀层和管体符合RoHS标准。
Lead plating and body according with RoHS standard

机械数据 Mechanical Data

- 封装: SOD323 塑料封装 Case: SOD323 Plastic
- 极性: 色环端为负极 Polarity: Color band denotes cathode end
- 安装位置: 任意 Mounting Position: Any

最大值和特性 TA = 25°C 除非另有规定。

Maximum Ratings & Characteristics Ratings at 25°C ambient temperature unless otherwise specified.

参数 Parameter	符号 Symbols	数值	单位
		Value	Unit
重复峰值反向电压 Repetitive Peak Reverse Voltage	V_{RRM}	120	V
反向电压 Reverse Voltage	V_{RM}	100	V
最大正向平均电流 Maximum Average Forward Current	$I_{F(AV)}$	0.2	A
正向(不重复)浪涌电流 t=1S Non-repetitive Peak Forward Surge Current at 1S	I_{FSM}	1.0	A
正向电压 IF=100mA Forward Voltage	V_{FM}	1.0	V
反向电流 VR=100V Reverse Current	I_{RM}	0.1	uA
反向恢复时间 (Note 2) Reverse Recovery Time	T_{RR}	50	nS
功率消耗 Power Dissipation	P_D	200	mW
典型热阻 Type Thermal Resistance	$R_{\theta JA}$	625	°C/W
工作结温和存储温度 Operating Junction and Storage Temperature Range	T_J, T_{STG}	-55 --- +150	°C

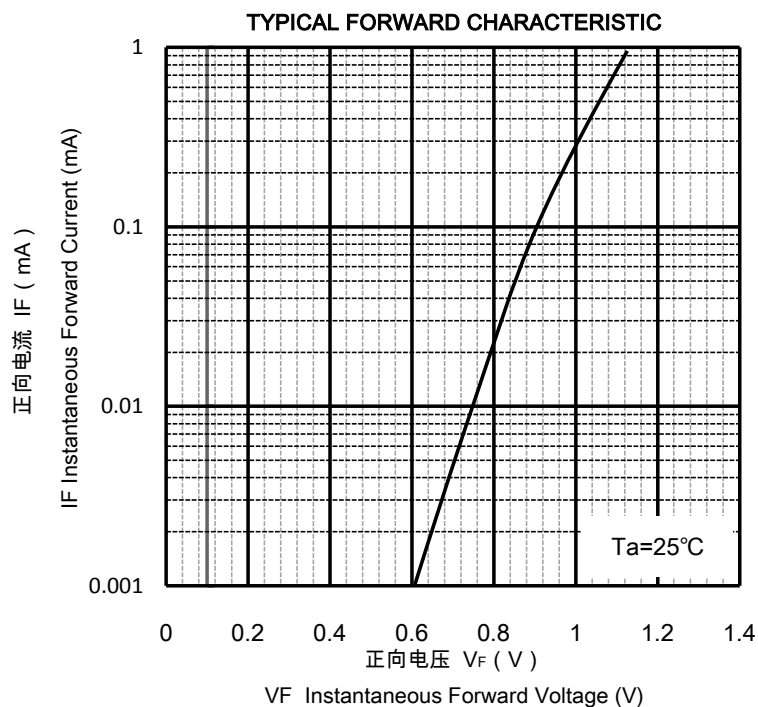
备注 Note:

1) $I_F=I_R=30mA, I_{rr}=3mA, R_L=100\Omega$;



特性曲线 Characteristic Curves

正向特性曲线 (典型值)



反向特性曲线 (典型值)

Typical Reverse Characteristics

